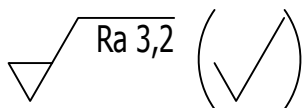
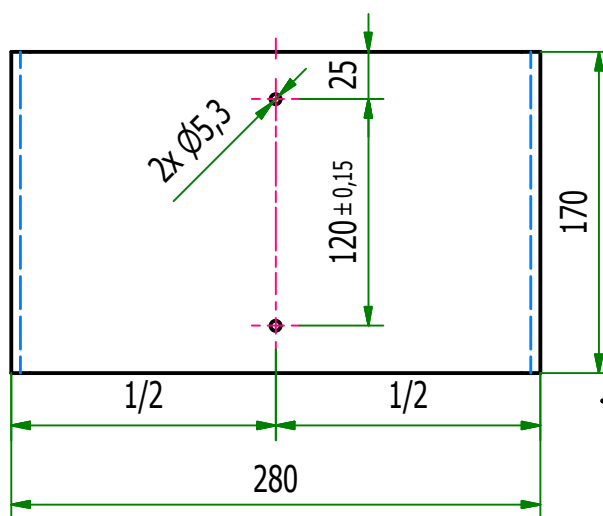
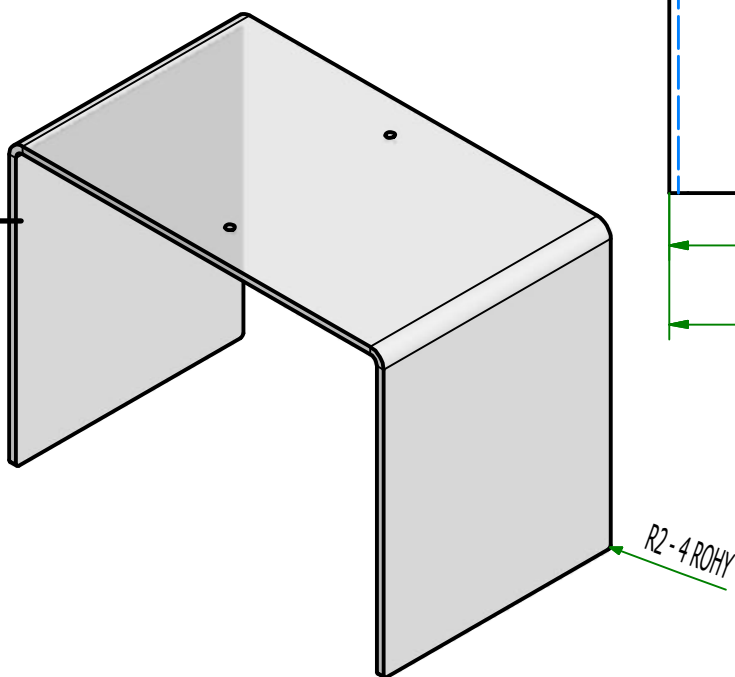
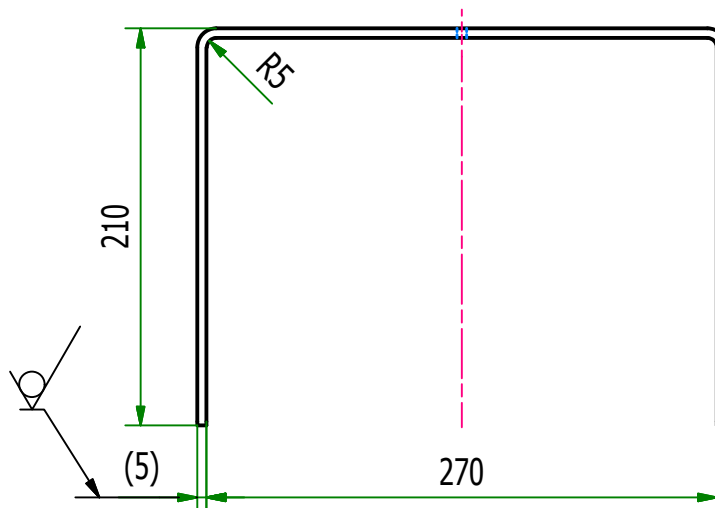


ROZVINUTÁ DÉLKA: 683



3. HRANY ODJEHLENY R0,5.
2. OHNUTO.
1. ISO 2768-mK.

INDEX	ZMĚNA	DATUM	PODPIS



**AUSTIN POWDER**  
INTERNATIONAL

ZN. MAT. Plexi	TO
ROZM. POLOT. 5/175x690	
POM. ZAR.	
VYPR. Viktorinová	NORM. REF.
PŘEZK.	
SCHVÁLIL	3.2.2015

HMOTNOST 0,58 kg		MĚŘÍTKO 1 : 4	FORMÁT A4
POZN.		Č. KUSOVNÍKU	
STARÝ V.:		Č. V.:	

NÁZEV: PŘETLÁČECÍ PŘÍPRAVEK INH 2141  
**KRYT HORNÍ**

SKUPINOVÝ POSTUP č. 30  
**INH 41759**  
Listů: 1

List: 1